



Bepaalde hulpuitgangen zijn vooraf gedefinieerd voor specifieke apparatuur en kunnen niet via een andere hulpuitgang worden aangestuurd.

Extra apparatuur kan op elke beschikbare hulpuitgang worden aangesloten en geconfigureerd, inclusief ongebruikte vooraf gedefinieerde posities.

VOORAF GEDEFINIEERDE HULPUITGANGEN

Gereserveerd voor :

Primaire pomp AAN/UIT	Terugspoelventielen
Pompe principale - snelheden *	Aanzuigklep
Secundaire pomp AAN/UIT	Vlokmiddel-dosering
Pompe secondaire - snelheden*	Naspoelventielen**

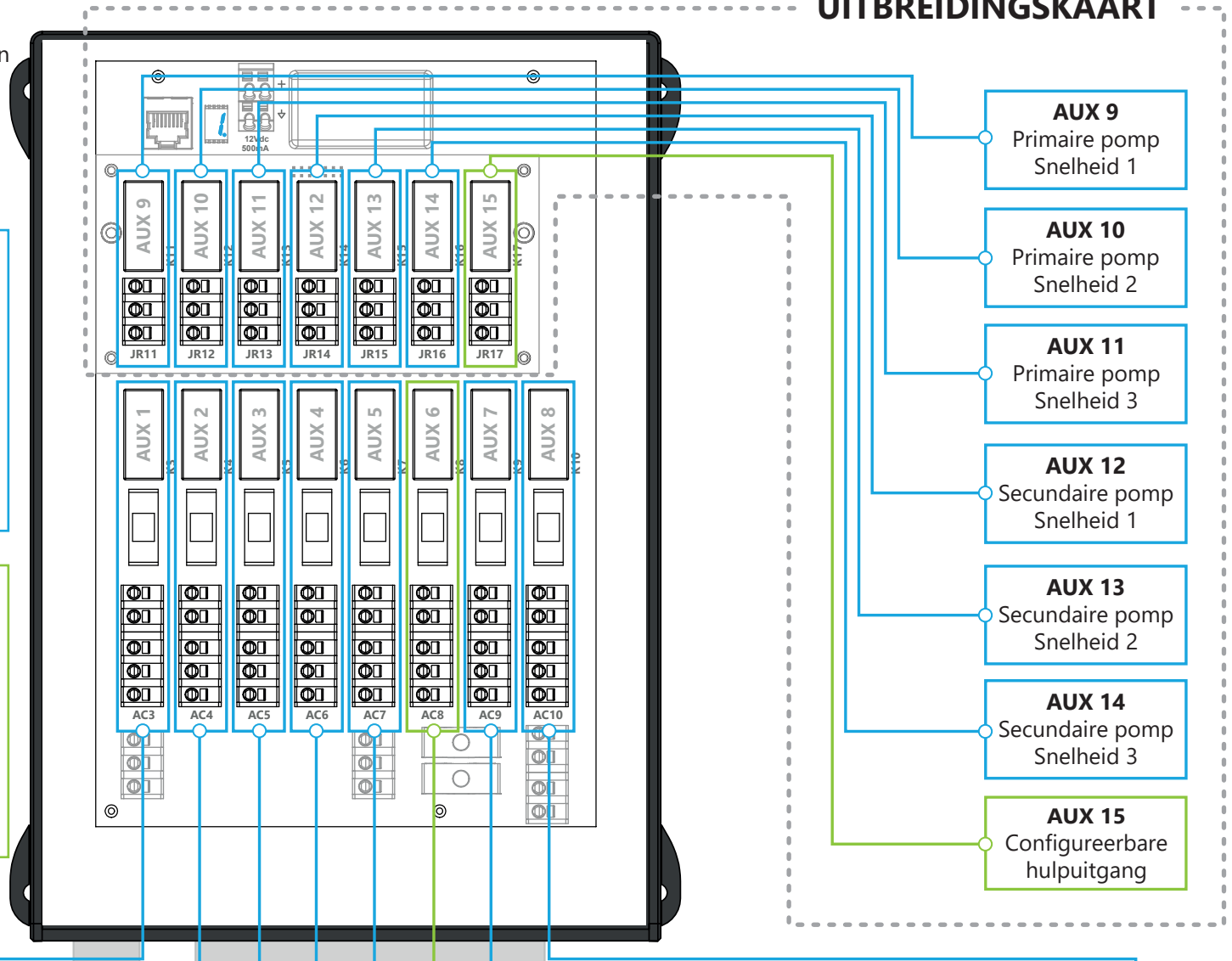
* Uitbreidingskaart noodzakelijk

** 2e Edge / Pilot- module noodzakelijk

AUXILIAIRES CONFIGURABLES

Tuinirrigatie	Elektrolyser
Poolhouse	Desinfectie (ACO...)
Boorput	Verwarming
Fontein	Zwembadreiniger
Spa	Zwembadverlichting
UV	Tegenstroomzwemmen
Transferpomp	Tuinverlichting
Remnent	Zwembadafdekking

UITBREIDINGSKAART



- AUX 9**
Primaire pomp
Snelheid 1
- AUX 10**
Primaire pomp
Snelheid 2
- AUX 11**
Primaire pomp
Snelheid 3
- AUX 12**
Secundaire pomp
Snelheid 1
- AUX 13**
Secundaire pomp
Snelheid 2
- AUX 14**
Secundaire pomp
Snelheid 3
- AUX 15**
Configureerbare
hulpuitgang

- AUX 1**
Primaire pomp
AAN/UIT
- AUX 2**
Aanzuigklep
- AUX 3**
Reinigingsklep
1
- AUX 4**
APF/vlokmiddel-
dosering 1
- AUX 5**
Secundaire pomp
AAN/UIT
- AUX 6**
Configureerbare
hulpuitgang
- AUX 7**
Reinigingsklep
2
- AUX 8**
APF/vlokmiddel-
dosering 2